

COCHO DE BOMBONAS

OPÇÃO PRÁTICA E BARATA PARA O SEMICONFINAMENTO

O semiconfinamento é um sistema de engorda em pastagens que permite atingir o ponto de terminação dos animais em um período curto de tempo em qualquer época do ano. Nesse sistema basta fornecer a ração concentrada em cochos alocados no pasto, e a fração volumosa da dieta é a própria pastagem.

O cocho representa o principal limitante para adoção do semiconfinamento, pela dificuldade de instalação e alto custo das estruturas convencionais. No entanto existe uma grande variedade de materiais para construção de cochos: concreto, pneu, madeira, plástico e até banheira. Os cochos devem ser projetados para facilitar e reduzir a mão de obra para as tarefas diárias, favorecer o manejo do rebanho e principalmente permitir o adequado consumo do concentrado pelos animais.

Uma das alternativas de baixo custo para construção de cochos para semiconfinamento, com fácil instalação e manuseio é a bombona plástica (figura 1). Na compra das bombonas, deve-se verificar se estas estão limpas e livre de contaminantes que podem ser tóxicos aos animais. Acompanhe o roteiro a seguir e veja como é fácil construir uma linha de cochos com este material.



Figura 1. Bombona plástica de tampa fixa (200 litros).

CONFECÇÃO DE COCHOS COM BOMBONA PLÁSTICA

1° Passo: Cortar a bombona longitudinalmente. Recomenda-se a utilização da bombona de tampa fixa de 200 litros, pois possui as dimensões mais adequadas para o semiconfinamento após o corte (figura 2).

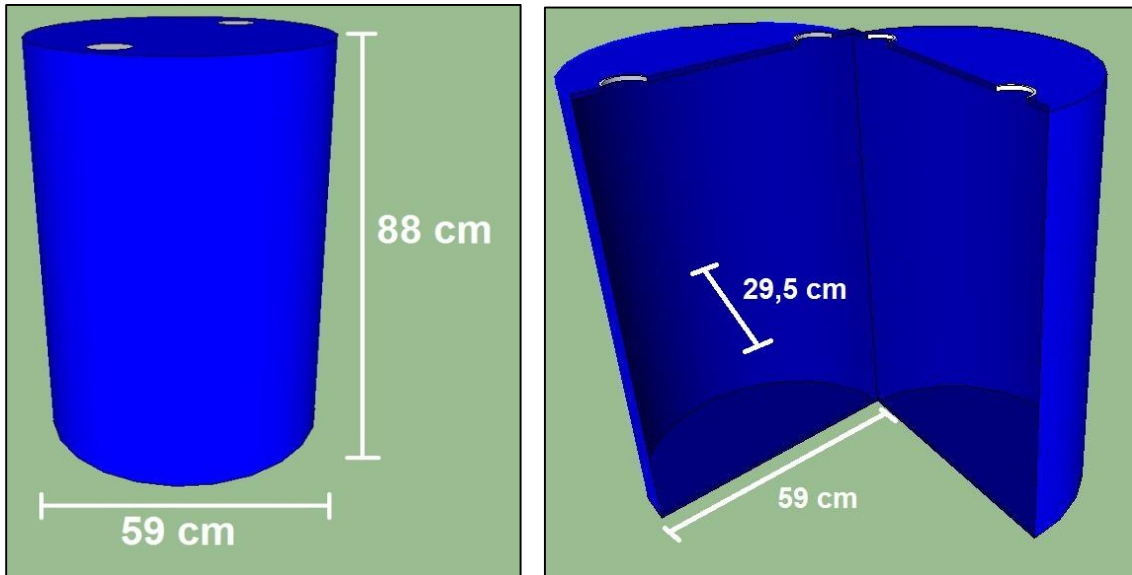


Figura 2. Dimensões da bombona de tampa fixa de 200 litros.

2° Passo: Após o corte longitudinal, cada metade deve ser furada nas duas extremidades superiores, a 2 cm da borda, em apenas uma lateral (figura 3). Os furos em apenas uma lateral objetiva fixar as bombonas umas as outras e permitir o tombo de cada uma delas, facilitando a limpeza.

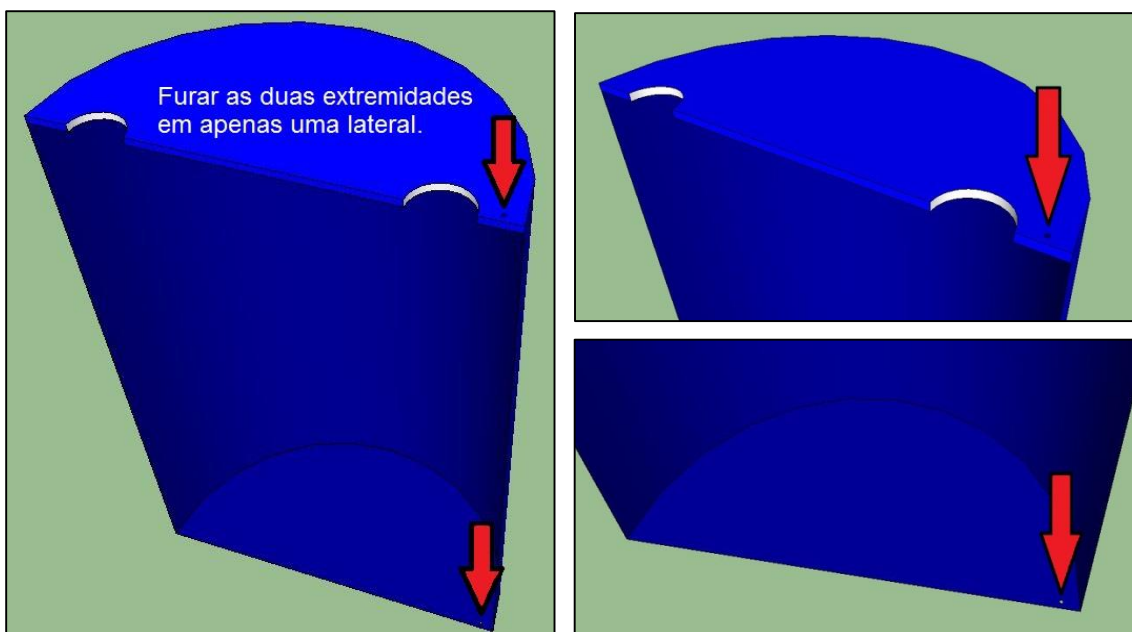


Figura 3. Ilustração da localização dos furos em cada bombona.

3° Passo: Após furar todas as extremidades das bombonas, interligue-as com um fio de arame liso (Figura 4).

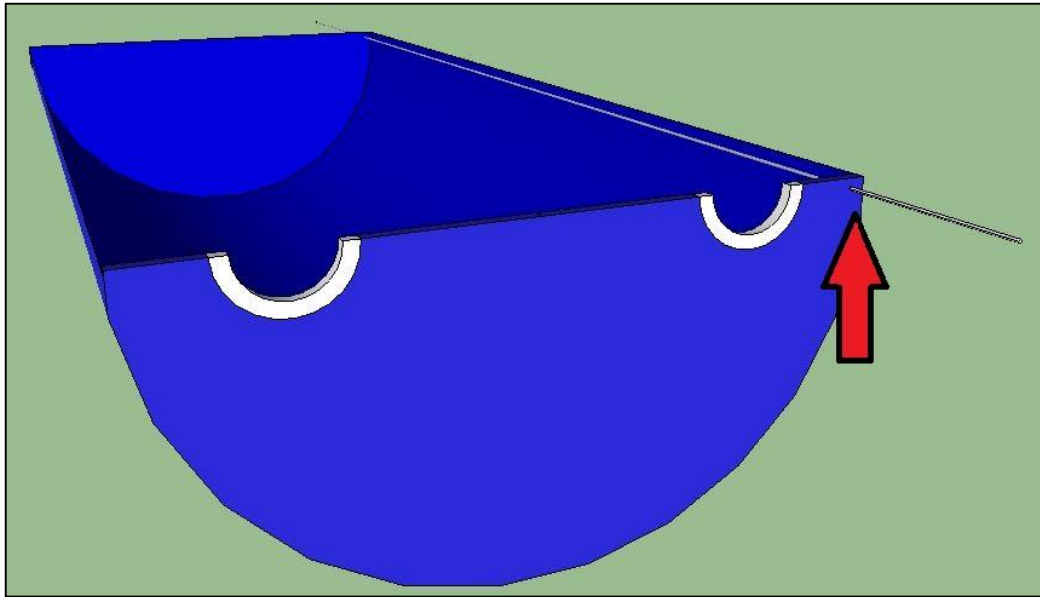


Figura 4. Passagem do fio de arame liso pelos furos interligando as bombonas.

4° Passo: Com as bombonas interligadas, basta fixá-las nas lascas. Instalar uma lasca a cada 3 bombonas a uma profundidade de no mínimo 0,6 m e altura suficiente para que o esticador fique no nível dos furos (Figura 5).

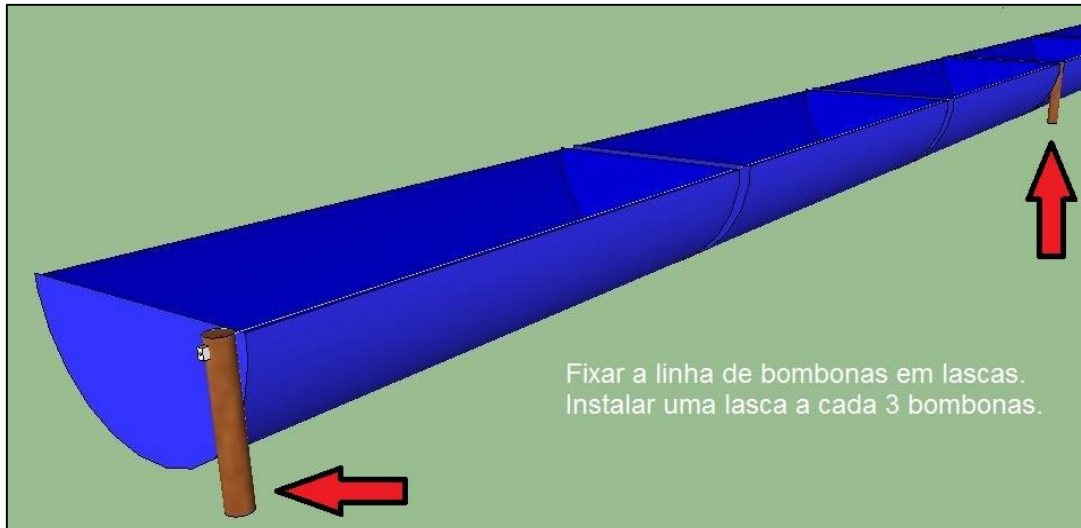


Figura 5. Instalação das lascas a cada 3 bombonas.

5° Passo: Para finalizar a linha de cocho é necessário dividi-la longitudinalmente. Para isso, devem-se instalar lascas a cada 6 bombonas esticando no mínimo 2 fios de arame lisos, afixado em esticadores em uma lateral das lascas, para os animais não pularem através da linha de cochos, evitando danos à estrutura e aos animais (figura 6).

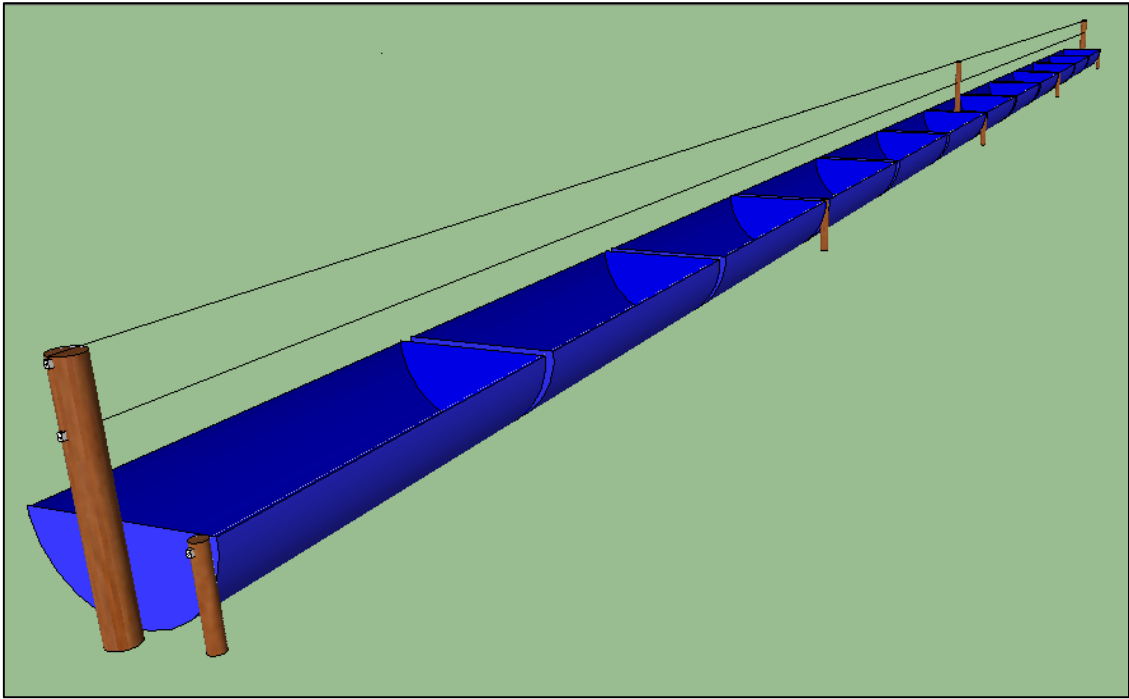


Figura 6. Linha de cocho finalizada.

Após divisão da linha de cochos a estrutura esta pronta para utilização. Abaixo segue um exemplo da aplicação prática dos cochos de bombonas em semiconfinamento.



Figura 7. Aplicação prática da linha de cocho de bombonas.

CUSTOS DE IMPLANTAÇÃO DE COCHOS COM BOMBONA PLÁSTICA

Os custos de implantação dos cochos de bombonas podem variar de acordo com a região. Em geral, uma bombona de tampa fixa nova (200 l) custa R\$ 100,00. Pode-se optar pela utilização de bombonas usadas, entretanto é fundamental uma rigorosa higienização e certificação de que não exista resíduos que podem ser tóxicos aos animais, antes do uso.

Abaixo segue um exemplo de custo de implantação de uma linha de cocho de bombonas com 21,0 m, estrutura suficiente para engorda de 50 animais a pasto (área linear de cocho de 40 cm/cabeça).

Tabela 1. Descrição dos custos de implantação da linha de cocho de bombonas para engorda de 50 animais em semiconfinamento.

Item	Quantidade	Custo Unitário	Custo Total
Bombonas* (un.)	12	R\$ 100,00	R\$ 1200,00
Lascas (un.)	8	R\$ 12,00	R\$ 96,00
Arame Liso (m)	35	R\$ 0,45	R\$ 15,75
Catracas (un.)	3	R\$ 5,00	R\$ 15,00
Manutenção anual**	-	-	R\$ 150,00
Total			R\$ 1.461,75
Total / metro			R\$ 69,61

*Cada bombona quando cortada ao meio possibilita a confecção de 1,76 m lineares de cocho.

**Custo equivalente à troca de 1,5 bombona/ano.

Considerando a vida útil de 4 anos, cada metro de cocho custará R\$ 17,40 por ano. Generalizando os custos em arrobas (@ = R\$ 140,00), o custo de implantação da linha de cocho de bombonas custa 0,5 @/metro, um desembolso bem menor quando comparado aos cochos de concreto que, apesar da maior durabilidade, tem um custo de implantação em torno de 2 a 3 @/metro.

A linha de cocho de bombonas é uma estrutura simples que permite facilitar o manejo de limpeza e abastecimento, possui boa durabilidade e pode ser deslocada para outros piquetes. Além disso, possibilita introduzir o semiconfinamento na propriedade a um baixo custo, agregando tecnologia na terminação intensiva a pasto e, dessa forma, elevar a lucratividade do sistema produtivo.